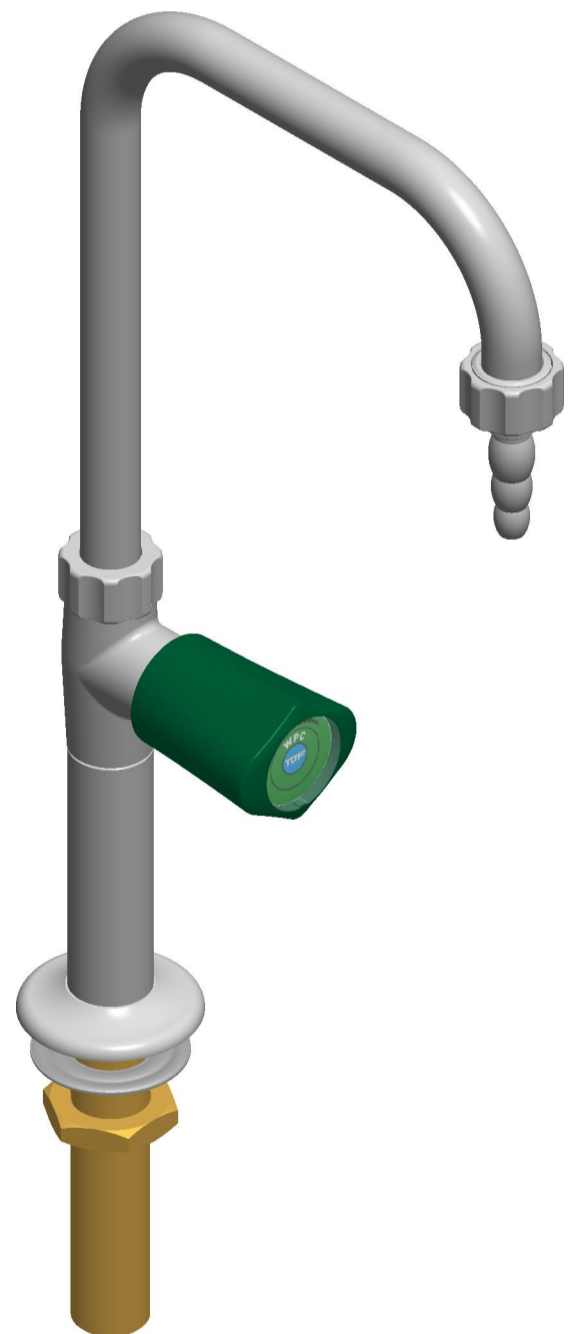


NOTE:

- FILETTO FISSAGGIO SECONDO NORMA UNI EN ISO 228/1
- BECCUCCIO SECONDO NORMA DIN12898
- CODICE COLORE SECONDO NORMA DIN EN 13792
- PRESSIONE MAX. DI LAVORO 10BAR/145PSI
- THREAD CONNECTION ACCORDING UNI EN ISO 228/1
- NOZZLE ACCORDING DIN12898
- COLOR CODE ACCORDING DIN EN 13792
- MAX. WORKING PRESSURE 10BAR/145PSI



CODICE	FINITURA	NOTE
1000/270	GRIGIO/GREY	
1000/270-NC	GRIGIO/GREY	T.E.A.
1000/270-VC	GRIGIO/GREY	CERAMIC HEADWORK
1000/270-BO	GRIGIO/GREY	BRASS NOZZLE

FILE: 1000_270		DISEGNO DI PROPRIETA' RISERVATA A TUTTI GLI EFFETTI DI LEGGE				
ARCHIVIO: //						
REPARTO: MON-L	TOLLERANZE UNI EN ISO 22768-F TRANNE DOVE DIVERSAMENTE INDICATO		○ QUOTE IMPORTANTI			
SCALA: 1:2			Ⓝ ESPONENTE DI MODIFICA			
MATERIALE: DIVERSI/VARIOUS						
NORMATIVE:						
DIS.N°: 1000/270			GRUPPO			
- RUBINETTERIA PER ACQUA / TAPS FOR WATER						
- COLLO DI CIGNO CON RUBINETTO - G1/2" / SWIVEL GOOSENECK WITH TAP - G1/2"						
Rev.	DATA	DESCRIZIONE	DIS.	DEL.	PEZZO GREZZO Kg :	
7	17-04-2015	AGGIORNAMENTO GRAFICO/GRAPHIC UPDATE	AA	TD	PEZZO FINITO Kg : 1.053	
PRIMA EMISSIONE: 09-03-2000					DISEGNO STAMPO:	
NOTE:					FORMATO: A3	FOGLIO: 3