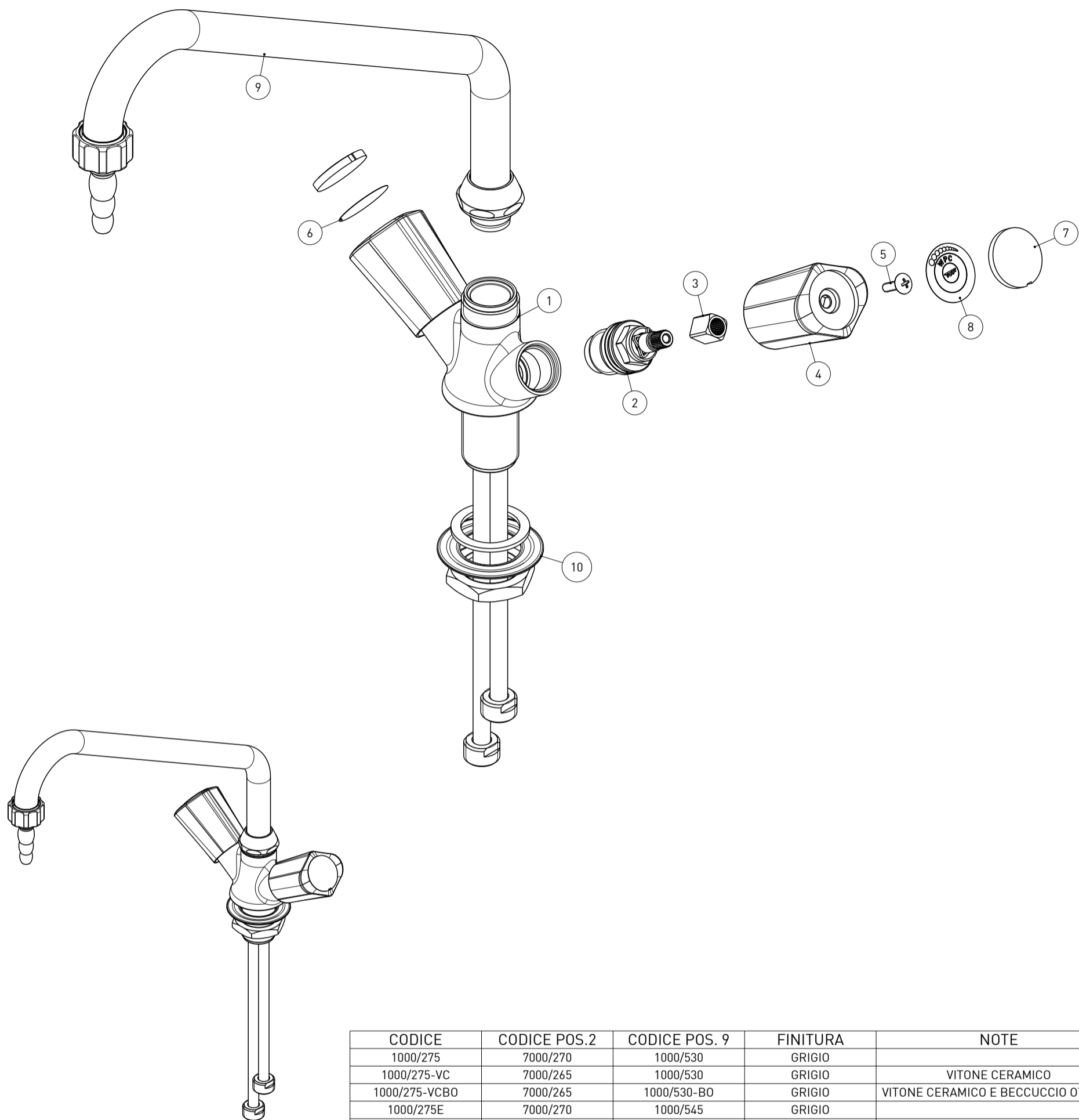


CODICE	CODICE POS.2	CODICE POS. 9	FINITURA	NOTE
1000/275	7000/270	1000/530	GRIGIO	
1000/275-VC	7000/265	1000/530	GRIGIO	VITONE CERAMICO
1000/275-VCBO	7000/265	1000/530-BO	GRIGIO	VITONE CERAMICO E BECCUCCIO OTTONE
1000/275E	7000/270	1000/545	GRIGIO	
1000/275-B	7000/270	1000/530-B	BIANCO	
1000/275BO	7000/270	1000/530-BO	GRIGIO	BECCUCCIO OTTONE


10	7000/253	1	KIT FISSAGGIO G3/4" CON GUARNIZIONE PIANA	DIVERSI
9	1000/530	1	CANNA L=250 - G3/4"	DIVERSI
8	ST-362	1	ETICHETTA MANOPOLA "WPC"	FILM POLIPROPILENE
7	ST-335	2	LENTE	POLICARBONATO
6	ST-361	1	ETICHETTA MANOPOLA "WPH"	FILM POLIPROPILENE
5	V063	2	VITE M4X14	ACCIAIO INOX
4	ST-350	2	MANOPOLA LABORATORIO STANDARD	PA6 NYLON6
3	ST-331P	2	INSERTO PER MANOPOLA	PA66-50% FIBRA VETRO
2	7000/270	2	VITONE PER ACQUA GAS LIQUIDO E VUOTO REGOLAZIONE NORMALE	DIVERSI
1	1000/275WC	1	KIT MISCELATORE MONOFORO	DIVERSI
POS.	CODICE	N° PZ.	DENOMINAZIONE	MATERIALE

FILE: 1000_275	DISEGNO DI PROPRIETA' RISERVATA A TUTTI GLI EFFETTI DI LEGGE				
ARCHIVIO: //					
REPARTO: MON-L	TOLLERANZE UNI EN ISO 22768-F TRANNE DOVE DIVERSAMENTE INDICATO		QUOTE IMPORTANTI ESPONENTE DI MODIFICA		
SCALA: 3:10					
MATERIALE: DIVERSI					
NORMATIVE:					
<b>DIS.N°: 1000/275</b>		GRUPPO			
- MISCELATORE MONOFORO		- RUBINETTERIA PER ACQUA			
-					
Rev.	DATA	DESCRIZIONE	DIS.	DEL.	PEZZO GREZZO Kg :
5	17-04-2015	AGGIORNAMENTO 3D	AA	TD	PEZZO FINITO Kg : 1.288
PRIMA EMISSIONE: 28-10-2011					DISEGNO STAMPO:
NOTE:					FORMATO: A3      FOGLIO: 2



CODICE	CODICE POS.2	CODICE POS. 9	FINITURA	NOTE
1000/275	7000/270	1000/530	GRIGIO	
1000/275-VC	7000/265	1000/530	GRIGIO	VITONE CERAMICO
1000/275-VCBO	7000/265	1000/530-BO	GRIGIO	VITONE CERAMICO E BECCUCCIO OTTONE
1000/275E	7000/270	1000/545	GRIGIO	
1000/275-B	7000/270	1000/530-B	BIANCO	
1000/275BO	7000/270	1000/530-BO	GRIGIO	BECCUCCIO OTTONE

10	7000/253	1	KIT FISSAGGIO G3/4" CON GUARNIZIONE PIANA	DIVERSI
9	1000/530	1	CANNA L=250 - G3/4"	DIVERSI
8	ST-362	1	ETICHETTA MANOPOLA "WPC"	FILM POLIPROPILENE
7	ST-335	2	LENTE	POLICARBONATO
6	ST-361	1	ETICHETTA MANOPOLA "WPH"	FILM POLIPROPILENE
5	V063	2	VITE M4X14	ACCIAIO INOX
4	ST-350	2	MANOPOLA LABORATORIO STANDARD	PA6 NYLON6
3	ST-331P	2	INSERTO PER MANOPOLA	PA66-50% FIBRA VETRO
2	7000/270	2	VITONE PER ACQUA GAS LIQUIDO E VUOTO REGOLAZIONE NORMALE	DIVERSI
1	1000/275WC	1	KIT MISCELATORE MONOFORO	DIVERSI
POS.	CODICE	N° PZ.	DENOMINAZIONE	MATERIALE

FILE: 1000_275		DISEGNO DI PROPRIETA' RISERVATA A TUTTI GLI EFFETTI DI LEGGE			
ARCHIVIO: //		TOLLERANZE UNI EN ISO 22768-F TRANNE DOVE DIVERSAMENTE INDICATO			
REPARTO: MON-L		<input type="radio"/> QUOTE IMPORTANTI <input checked="" type="radio"/> ESPONENTE DI MODIFICA			
SCALA: 1:2					
MATERIALE: DIVERSI					
NORMATIVE:					
DIS.N°: 1000/275			GRUPPO		
- RUBINETTERIA PER ACQUA					
- MISCELATORE MONOFORO					
-					
Rev.	DATA	DESCRIZIONE	DIS.	DEL.	PEZZO GREZZO Kg :
5	17-04-2015	AGGIORNAMENTO 3D	AA	TD	PEZZO FINITO Kg : 1.288
PRIMA EMISSIONE: 28-10-2011					DISEGNO STAMPO:
NOTE:					FORMATO: A3
					FOGLIO: 3