

BRAÇOS DE EXTRACÇÃO



PSS

Ventilação localizada, inoxidável e resistente a ácidos para requisitos elevados de limpeza



FUMEX

PURE ADVANTAGE

FUMEX PSS
fácil de montar,
simples de limpar.



LIMPEZA SIMPLES:

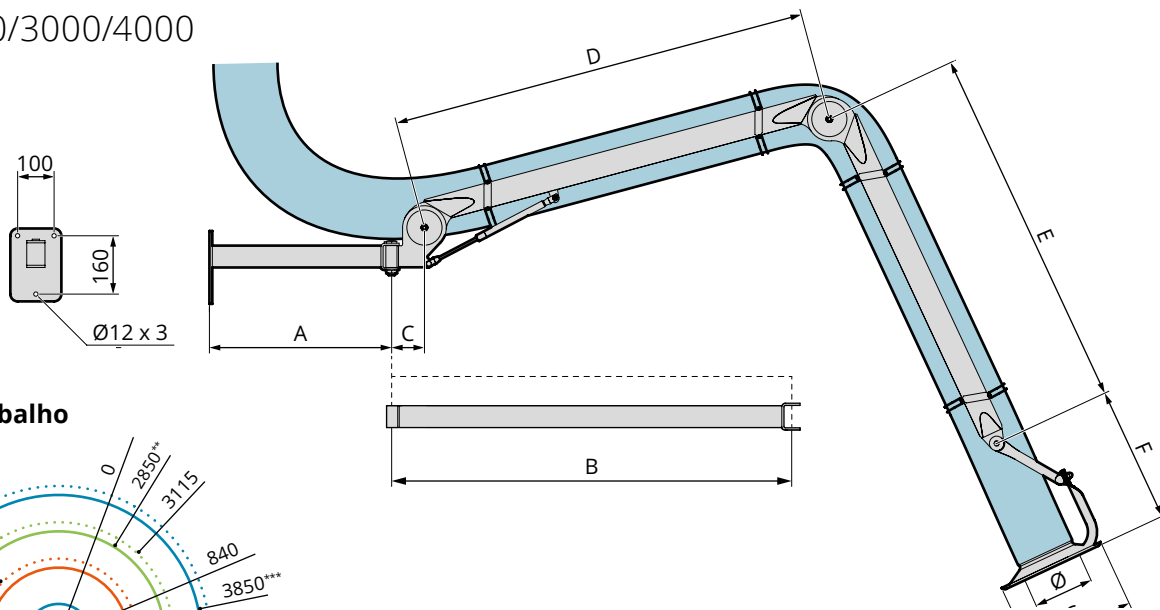
- 1 Aço resistente a ácidos com polimento altamente brilhante
 - 2 Tubos com engate rápido
 - 3 Grades de proteção removíveis
- Não há componentes no fluxo de ar
 - Perfis totalmente vedados
 - Número reduzido de componentes
 - Tubos homologados para uso em produtos alimentares
 - Ligação à massa antiestática permanente

Ventilação localizada totalmente feita em aço inoxidável para ambientes de trabalhos exigentes.

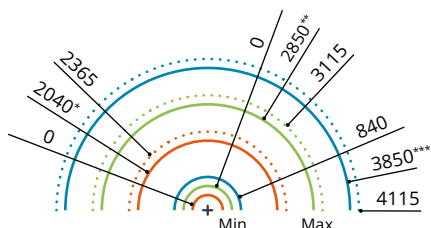
FUMEX PSS – um design inteligente e simples, desenvolvido principalmente para indústrias com requisitos elevados de higiene, como os setores de produtos alimentares e o farmacêutico. O design baseia-se no princípio fundamental da FUMEX de braços de suporte exteriores, o que reduz as quedas de pressão e o risco de entupimentos. O acabamento das superfícies são de aço inoxidável resistente a ácidos com polimento brilhante, tubos antiestáticos montados com engates rápidos, ou seja, o PSS é o mais fácil de limpar no mercado. Disponível nos comprimentos de 2/3/4 metros, e diâmetros com Ø100/160/200 mm de dimensão.

Diagrama de dimensões (mm)

PSS 2000/3000/4000



Raio de trabalho



- = Raio máximo
- = Raio de trabalho mín/máx

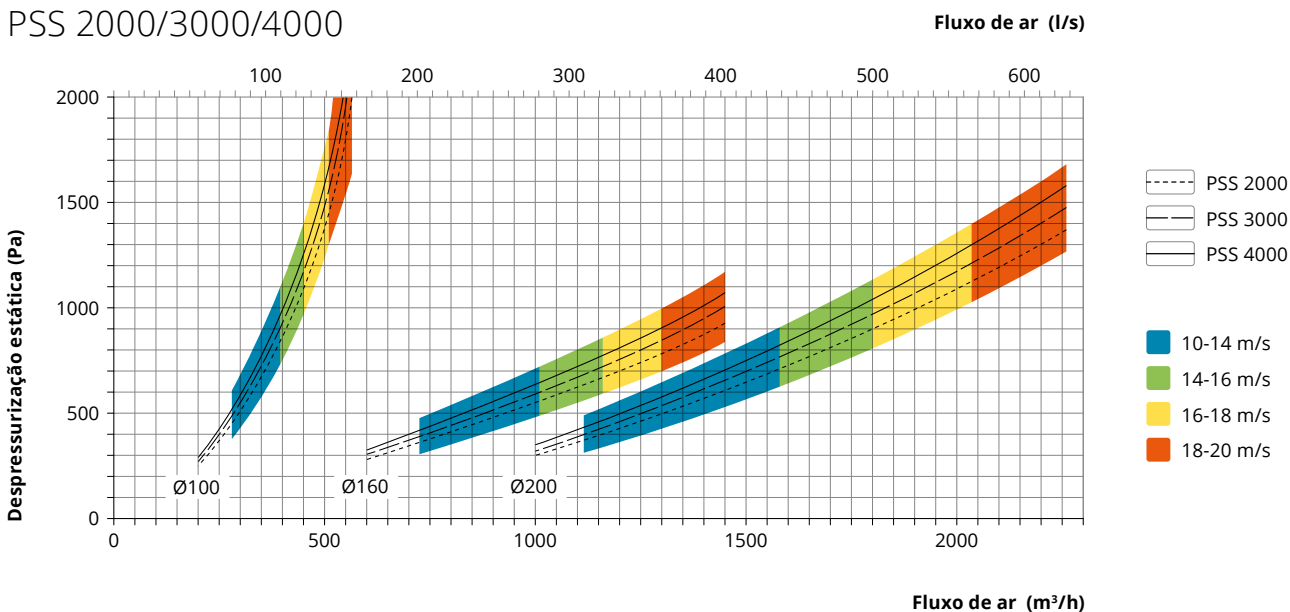
* Altura de montagem 2000 mm e altura de trabalho 750 mm.
 ** Altura de montagem 2150 mm e altura de trabalho 750 mm.
 *** Altura de montagem 2150 mm e altura de trabalho 750 mm.

Modelo	A	B*	C	D	E	F	G	Ø
PSS 2000	500	-	90	650	750	370	300	100/160/200
PSS 3000	500	-	90	1150	1000	370	300	100/160/200
PSS 4000	500	1000	90	1150	1000	370	300	100/160/200

* Válido apenas para PSS 4000

Diagrama de depressurização

PSS 2000/3000/4000



Acessórios

PSS 2000/3000/4000

Válvula PSMS

Válvula manual homologada para produtos alimentares em aço resistente a ácidos. Fácil de montar ou desmontar, para uma limpeza mais rápida e fácil.

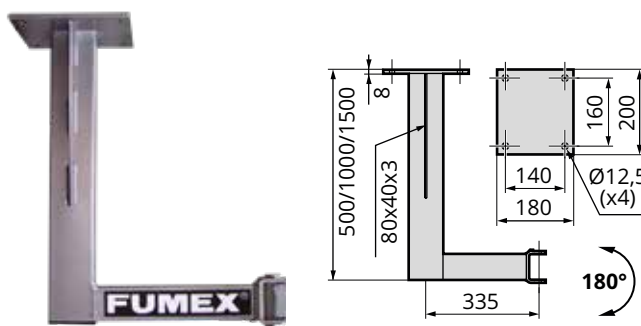


Modelo	Dimensões (Ø)
PSMS 100	100 mm
PSMS 160	160 mm
PSMS 200	200 mm

Fixação ao teto TIX SS

Fixação ao teto em perfis vedados, polidos e resistentes a ácidos.

Modelo	Comprimento
TIX 500 SS	500 mm
TIX 1000 SS	1000 mm
TIX 1500 SS	1500 mm



Especificações

Entrega

A ventilação localizada é entregue parcialmente montada oferecendo uma instalação simples.

Tipo de tubo

Polietileno - poliuretano. Espiral em arame de aço inoxidável. Resistente a temperaturas entre -40 ° a + 100 ° C. Permanentemente antiestático (R <= 10 9 Ohm). Resistente a hidrólise e micróbios, não tóxico, aprovado para produtos alimentares de acordo com as normas CE n.ºs 1935/2004 e n.º. 10/2011, norma FDA 21 CFR 177.2600 e 178.2010. Podem ser entregues a pedido, outros tubos com especificações especiais. Por favor contacte a Fumex.

Tratamento da superfície

Peças de aço Polimento brilhante RA >1.0 resistente a ácidos aço inoxidável, qualidade NE 1.4401 / AISE 316L

Peças de plástico PA6 (FDA)
Peças de borracha EPDM (FDA)

Peso (excluindo tubos)

Modelo	Peso (kg)
PSS 2000	10.9
PSS 3000	11.9
PSS 4000	16.6

A GAMA DA FUMEX INCLUI BRAÇOS DE EXTRACÇÃO • EXAUSTÃO DE GASES DE ESCAPE • VENTILADORES • FILTROS • CONTROLADORES • EQUIPAMENTO DE OFICINA

FUMEX

Verkstadsvägen 2, 93161 Skellefteå, Suécia • Telefone: +46 910-361 80 • Fax: +46 910-130 22 • E-mail: info@fumex.se

www.fumex.com