

CAIXAS DE FILTRAGEM PARA DUTOS

Caixa CMF



As **Caixas de Filtragem CMF LINTER FILTROS** são utilizadas para insuflação ou exaustão de ar. São indicadas para serem acopladas em dutos ou caixas de ventilação e contemplam diversos estágios de filtragem de acordo com a necessidade da aplicação.

Modelo

CMF

Estágio de Filtragem

Permitem até três estágios de filtragem. Primeiro estágio com a utilização de pré-filtros, filtros finos no segundo estágio, finalizando o terceiro estágio com a utilização de filtros absolutos HEPA.

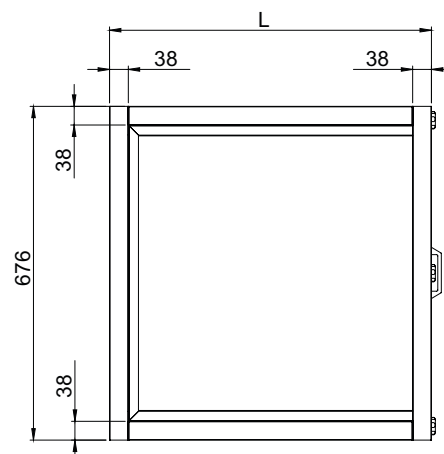
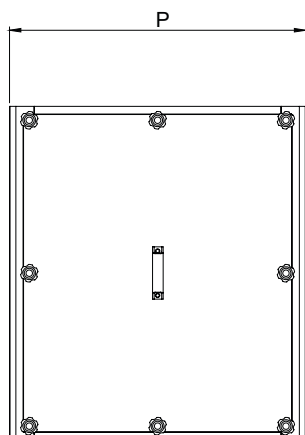
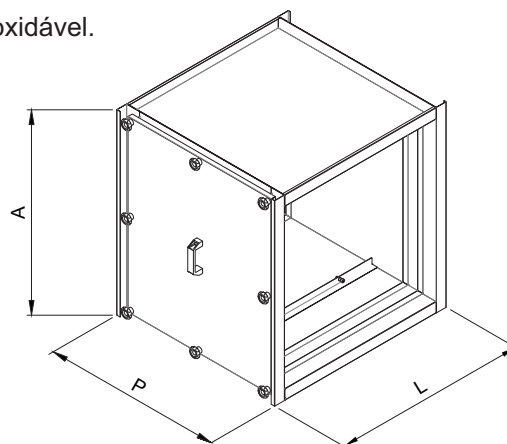
Dimensões

São fabricadas em 03 modelos (CMF 400 / CMF 600 / CMF 1000) e 02 arranjos CMF 1x1 e CMF ½ x 1.

Material

São fabricados em chapa de aço carbono galvanizado ou aço inoxidável.

Modelo	L (mm)	A (mm)	P (mm)
CMF-400 1 x 1	656	676	400
CMF-600 1 x 1	656	676	600
CMF-1000 1 x 1	656	676	1000
CMF-400 ½ x 1	356	676	400
CMF-600 ½ x 1	356	676	600
CMF-1000 ½ x 1	356	676	1000



CAIXAS DE FILTRAGEM PARA DUTOS - Caixa CMF

CAIXAS DE FILTRAGEM MODELO CMF 1 x 1															
Modelo	1° Estágio				2° Estágio				3° Estágio				Vazão Máxima Adotada (m³/h)	Perda de Carga Total	
	Filtro	Vazão (m³/h)	D _p Inicial (Pa)	D _p Final (Pa)	Filtro	Vazão (m³/h)	D _p Inicial (Pa)	D _p Final (Pa)	Filtro	Vazão (m³/h)	D _p Inicial (Pa)	D _p Final (Pa)		D _p Inicial (Pa)	D _p Final (Pa)
CMF400 1x1 - 1E/A	G4-ES/E 50 mm	4250	90	300	-	-	-	-	-	-	-	-	4250	90	300
CMF400 1x1 - 2E/B	G4-ES/E 50 mm	4250	90	300	F8 - IR-HF-P 75mm	3400	170	450	-	-	-	-	3400	260	750
CMF600 1x1 - 2E/C	G4-ES/E 50 mm	4250	90	300	F8 - M4-FP 292mm ¹⁾	4250	120	450	-	-	-	-	4250	210	750
CMF600 1x1 - 2E/D	G4-ES/E 50 mm	4250	90	300	M5 - MBF-7 300mm	3000	56	450	-	-	-	-	3000	146	550
CMF600 1x1 - 3E/E	G4-ES/E 50 mm	4250	90	300	F8 - IR-HF-P 75mm	3400	170	450	H14-CRH-F-80 150mm	1730	250	600	1730	490	1350
CMF1000 1x1 - 2E/F	G4-ES/E 50 mm	4250	90	300	F7 - MBR-8 630mm	3400	73	450	-	-	-	-	3400	163	750
CMF1000 1x1 - 3E/G	G4-ES/E 50 mm	4250	90	300	F8 - M4-FP 292mm ¹⁾	4250	120	450	H14-M6 292mm	3400	250	600	3400	460	1350
CMF1000 1x1 - 3E/H	G4-ES/E 50 mm	4250	90	300	F8 - IR-HF-P 75mm	3400	170	450	H14-M6 292mm	3400	250	600	3400	510	1350
CMF1000 1x1 - 3E/I	G4-ES/E 50 mm	4250	90	300	F8 - M4-FP 292mm ¹⁾	4250	120	450	H14-M6/40-292mm	4000	290	600	4000	500	1350

CAIXAS DE FILTRAGEM MODELO CMF 1/2 x 1															
Modelo	1° Estágio				2° Estágio				3° Estágio				Vazão Máxima Adotada (m³/h)	Perda de Carga Total	
	Filtro	Vazão (m³/h)	D _p Inicial (Pa)	D _p Final (Pa)	Filtro	Vazão (m³/h)	D _p Inicial (Pa)	D _p Final (Pa)	Filtro	Vazão (m³/h)	D _p Inicial (Pa)	D _p Final (Pa)		D _p Inicial (Pa)	D _p Final (Pa)
CMF400 1/2x1 - 1E/A	G4-ES/E 50 mm	2125	90	300	-	-	-	-	-	-	-	-	2125	90	300
CMF400 1/2x1 - 2E/B	G4-ES/E 50 mm	2125	90	300	F8 - IR-HF-P 75mm	1700	170	450	-	-	-	-	1700	260	750
CMF600 1/2x1 - 2E/C	G4-ES/E 50 mm	2125	90	300	F8 - M4-FP 292mm ¹⁾	2125	120	450	-	-	-	-	2125	210	750
CMF600 1/2x1 - 2E/D	G4-ES/E 50 mm	2125	90	300	M5 - MBF-4 300mm	1500	56	450	-	-	-	-	1500	146	550
CMF600 1/2x1 - 3E/E	G4-ES/E 50 mm	2125	90	300	F8 - IR-HF-P 75mm	1700	170	450	H14-CRH-F-80 150mm	865	250	600	865	490	1350
CMF1000 1/2x1 - 2E/F	G4-ES/E 50 mm	2125	90	300	F7 - MBR-4 630mm	1700	73	450	-	-	-	-	1700	163	750
CMF1000 1/2x1 - 3E/G	G4-ES/E 50 mm	2125	90	300	F8 - M4-FP 292mm ¹⁾	2100	120	450	H14-M3 292mm	1700	250	600	1700	460	1350
CMF1000 1/2x1 - 3E/H	G4-ES/E 50 mm	2125	90	300	F8 - IR-HF-P 75mm	1700	170	450	H14-M3 292mm	1700	250	600	1700	510	1350
CMF1000 1/2x1 - 3E/I	G4-ES/E 50 mm	2125	90	300	F8 - M4-FP 292mm ¹⁾	2125	120	450	H14-M3/40-292mm	2000	290	600	2000	500	1350

¹⁾ Filtro modelo FP com moldura tipo caixa

